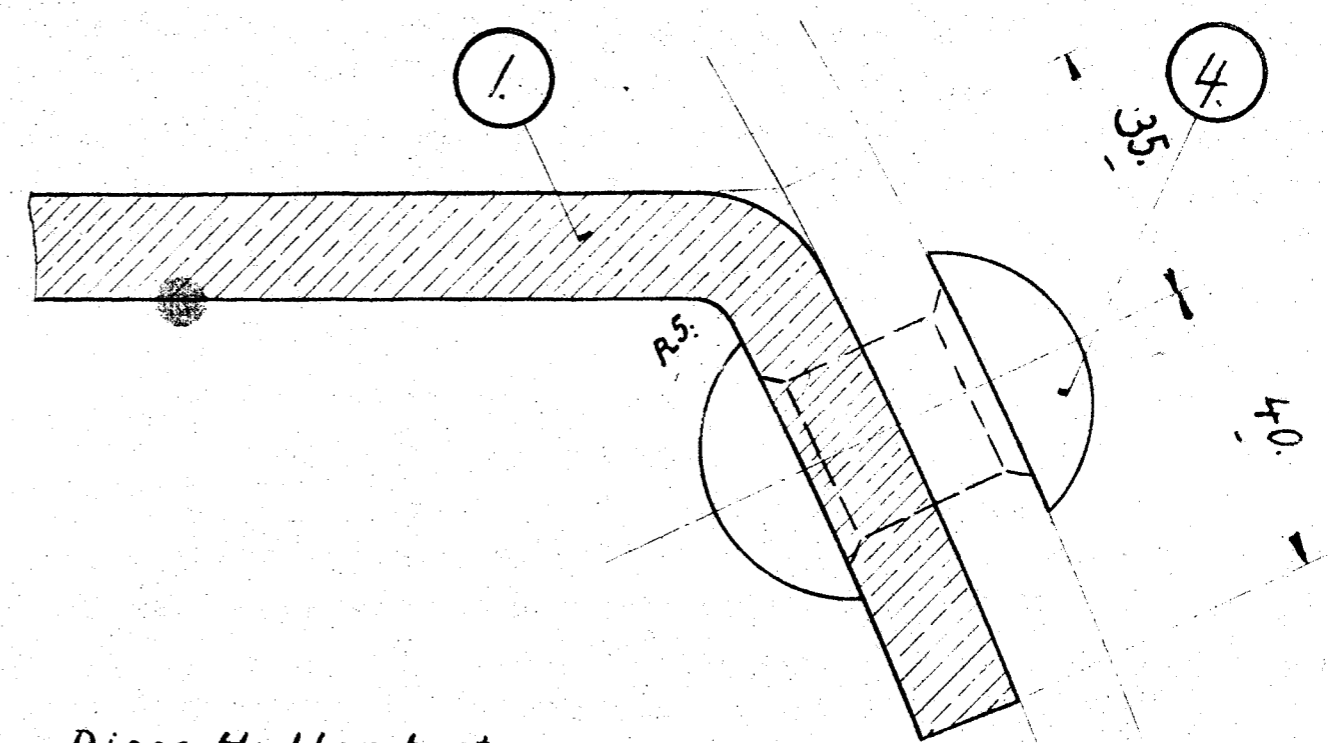
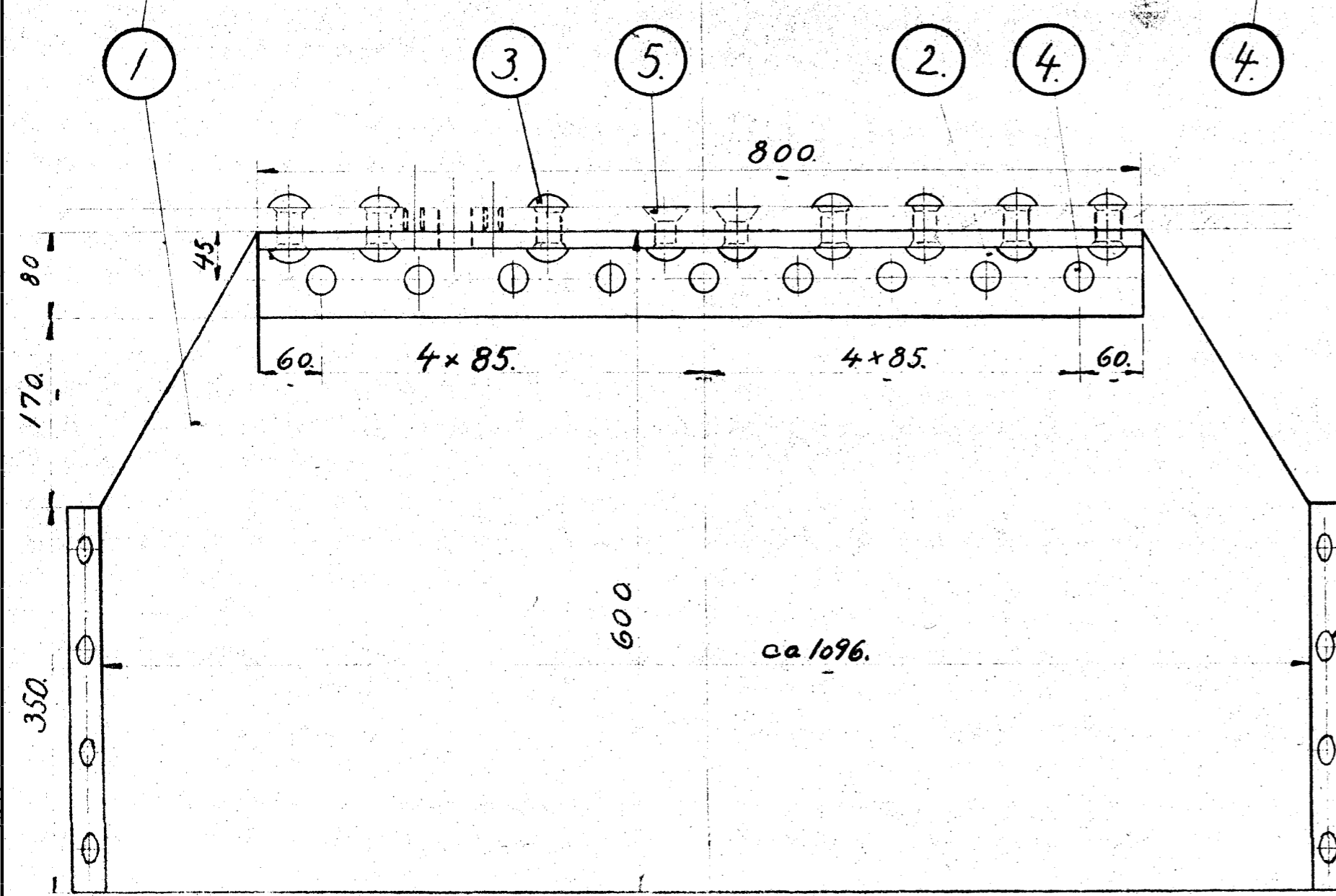
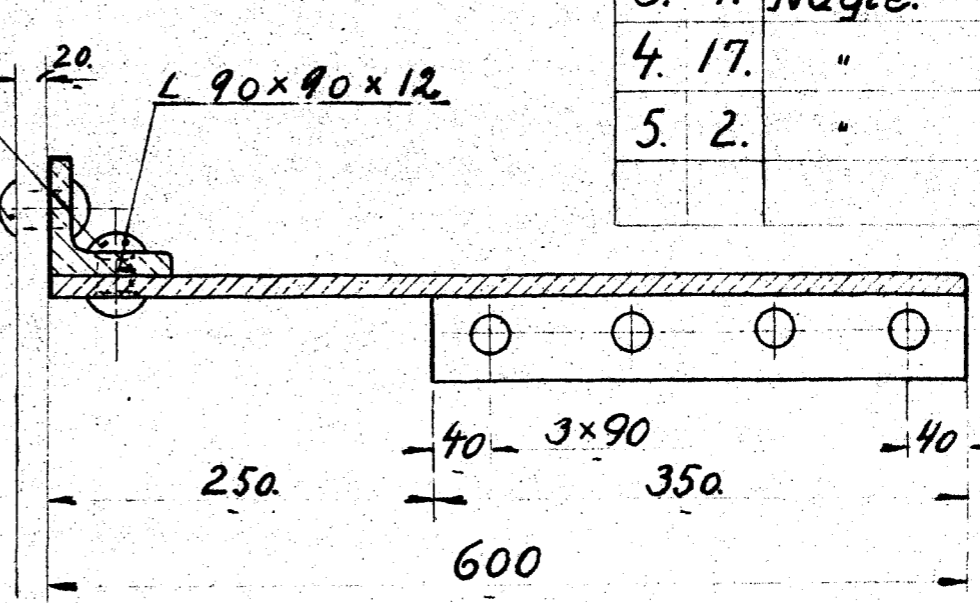
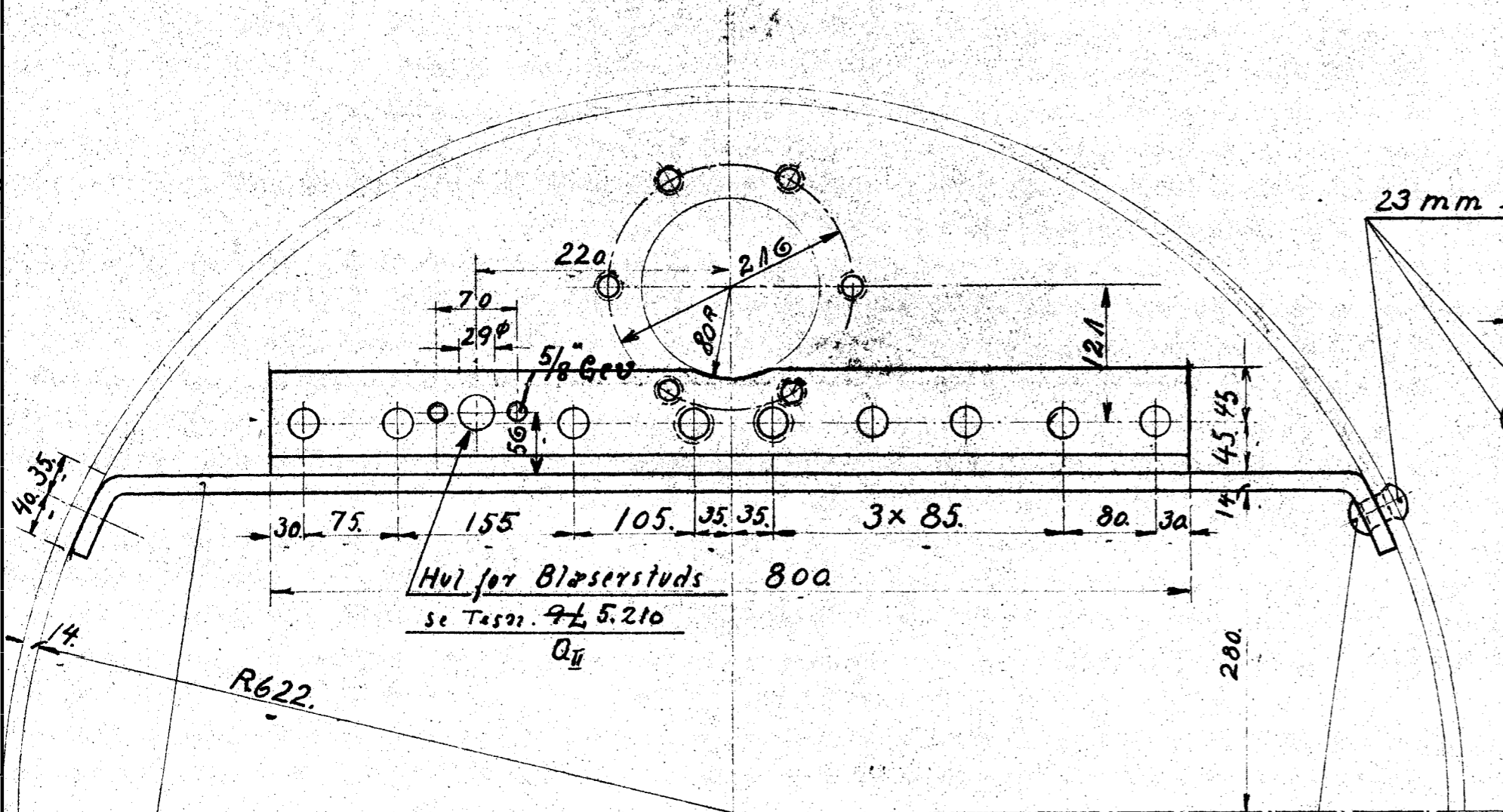


1.	1.	Plade	S. M.	1240 x
2.	1.	Vinkel	Kedel	610 x 14
3.	7.	Nagle.	Flussj.	790 x 9
4.	17.	"	Wittej.	12 x 210.
5.	2.	"		Best.



Disse Huller bestemmes ved Montagen.

Pladejernsanker paa Røgkammerdækkvæg D-Tenderloko. Litra. Q

Tegn. Fric
Nr. 92-2
1:5 Indr.
1:1 Dato

Q_{II} 2.34